

## 汽车专用设备实验设备的应用

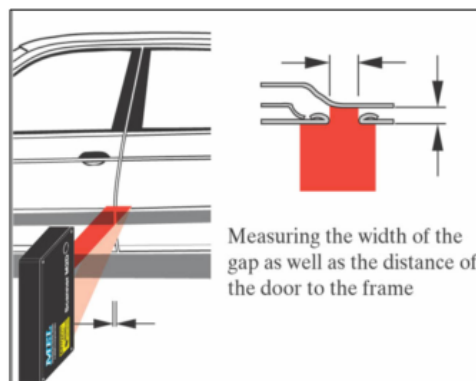
### 车门关闭速度测试仪的应用：

适用于实验室、制造厂以及通用性检测等。汽车厂家用它来检测车门、发动机罩、行李箱门等是否正确关闭。另外，它还可以用来检测滑动门。主要用于测试汽车生产中关闭整个车门需要的最小力，从而使车门的舒适度达到最佳。



### 汽车门缝检测仪的应用：

用于汽车制造业。被测目标只要在 M2D 激光扫描仪的扫描范围内。并不需要精确的定位。汽车在生产线上移动时，可以测量汽车缝隙。振动不会对测量结果造成影响。汽车可以是喷涂不同的颜色：黑色，金属色，白色，红色，绿色，蓝色。MEL M2D 扫描仪都会得出同样的、稳定的测量结果。



### 测功机的应用：

主要用于汽油发动机，柴油发动机，电动机。测试分析电压，电流，功率，扭矩和转速的关系。测试噪声，振动和转速的关系，控制机器的质量，分析诊断机器的不良。

